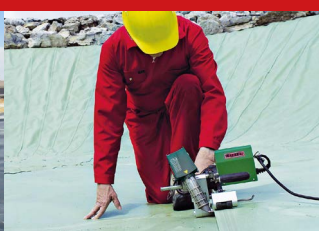


LEISTER

Zgrzewanie geomembrany

Zgrzewarki ręczne do folii PEHD i PCV

Zgrzewarki automatyczne do geomembrany



Heisslufttechnik Flocke Sp. z o.o.
ul. ks. W. Siwka 13
40-306 Katowice
tel. +32 209-12-02
info@heisslufttechnik.pl

**HEISSLUFTTECHNIK
FLOCKE**
Autoryzowany dystrybutor i serwis

GEOSTAR G5 / G7: zrzewarki klinowe do dużych projektów

Zgrzewarka samojezdna z klinem grzewczym do folii geo- i hydroizolacyjnych stosowanych w budownictwie ziemnym. Zgrzewarki GEOSTAR wyróżniają się: regulacją docisku do 1500N, możliwością zgrzewania folii nawet do 3 mm oraz wieloma nowatorskimi rozwiązaniami konstrukcyjnymi, co przekłada się na komfort pracy i wysoką wydajność zgrzewania w trudnych warunkach budowlanych. GEOSTAR to bezkonkurencyjny sprzęt do zgrzewania grubych folii na dużych inwestycjach.

GEOSTAR G5/G7



1

Przemysłana konstrukcja:
umożliwia łatwą konserwację elementów mechanicznych oraz szybką regulację wysokości podwozia.



2

Sterowanie eDrive z wyświetlaczem:
nieskomplikowana, precyzyjna regulacja i stała kontrola parametrów zgrzewania.



3

Ergonomia
Nowatorski mechanizm zaciskowy umożliwia rozpoczęcie zgrzewania jedną ręką.



4

Dwa przełożenia:
Szybka zmiana przełożenia jest teraz możliwa w warunkach budowlanych.



5

Siła docisku:
Prosta, wygodna i precyzyjna regulacja docisku.



6

Dostęp do klina:
Szerokie rozwarście szczęk zaciskowych ułatwia wprowadzanie folii oraz czyszczenie klina po zakończonej pracy.



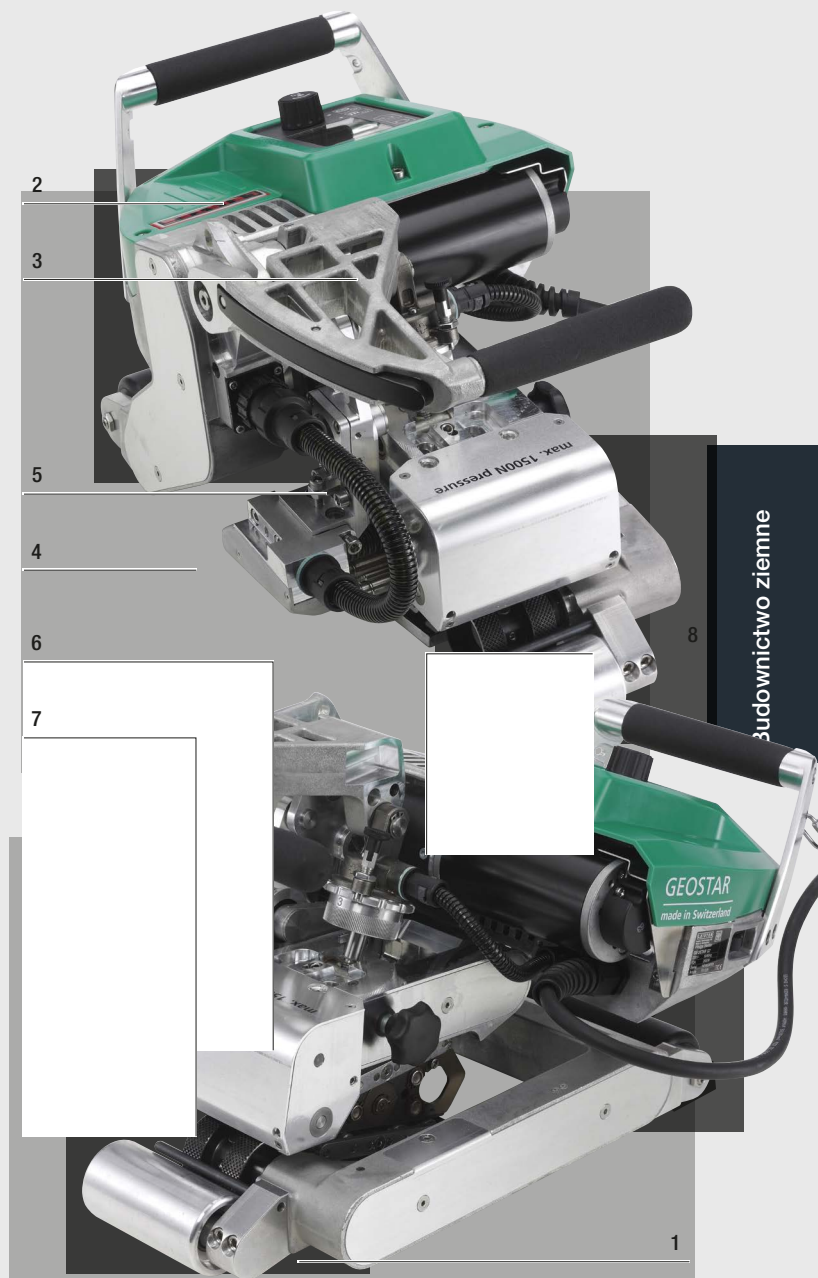
7

Nowa konstrukcja klina:
Zapewnia idealny kontakt folii z klinem oraz możliwość jego szybkiej wymiany w warunkach budowlanych.



8

Silnik napędowy:
GEOSTAR jest wyposażony w silnik napędowy ze sporym zapasem mocy.



Budownictwo ziemne



GEOSTAR G5: zgrzewanie na skarpie.



GEOSTAR bez problemu pokonuje 0,5km odcinki podczas jednego przejazdu.

Zgrzewarka samojezdna

GEOSTAR G5/G7

- Cyfrowy wyświetlacz parametrów zgrzewania: siły docisku, temperatury i prędkości
- Wysoki komfort pracy
- Regulowana wysokość podwozia
- Błyskawiczna zmiana przełożenia oraz klina na budowie
- Tworzenie protokołów zgrzewania (wersja LQS)
- Alarm akustyczny w przypadku przecięcia lub przekroczenia zadanych parametrów (wersja LQS)

Specyfikacja	GEOSTAR G5	GEOSTAR G7
Napięcie	V~ 230	230
Częstotliwość	Hz 50 / 60	50 / 60
Moc	W 2800	2800
Temperatura	°C 460	460
Klin	mm 90 x 50	130 x 50
Siła docisku	N 100-1500	100-1500
Szerokość zgrzewu	mm 2 x 15	2 x 15
Prędkość	m/ min 0.8–12 Przełoż. 1: 0.8–6 Przełoż. 2: 1.5–12	0.8–12 Przełoż. 1: 0.8–7 Przełoż. 2: 1.5–12
Wymiary (Dł. x Szer. x Wys.)	mm 482 x 278 x 269	482 x 278 x 269
Waga	kg 16.4	17.7
Folie	HDPE 0.8–3.0 mm PP, LD-PE, TPO, FPO, PVC-P*, CSPE*, EIA*	HDPE 1.0–3.0 mm PP, LD-PE, TPO, FPO
Znak zgodności	CE	CE
Klasa ochrony I	⊕	⊕

*wymagany klin chromowo-stalowy

Nr kat.:

- 151.683 GEOSTAR G5, klin miedziany
- 151.035 GEOSTAR G7, klin miedziany
- 156.135 GEOSTAR G5 LQS, klin miedziany
- 155.152 GEOSTAR G7 LQS, klin miedziany

Wersje z klinem z kanałem kontrolnym.
Inne wersje na zapytanie.

W zestawie: GEOSTAR, walizka transportowa, 3 klucze hex, szczotka do klina, skróć. instrukcja obsługi.

Akcesoria – GEOSTAR G5/G7

	148.489	Klin miedziany do G7, 130x50 mm z kanałem kontrolnym. Komplet z grzałkami i termoparą.
	151.684	Klin miedziany do G5, 90x50 mm z kanałem kontrolnym; Komplet z grzałkami i termoparą.
	153.557	Klin chromowo-stalowy do G5, 90x50 mm z kanałem kontrolnym; Komplet z grzałkami i termoparą.
	153.361	Rolka poszerzana D50 mm x 50 (75) mm
	153.338	Rolka karbowana, ostra 50 x 50 mm
	153.359	Rolka karbowana, tępą 50 x 50 mm
	155.568	Rolka rowkowana 50 x 50 mm
	154.272	Rolka silikonowa 78 mm, pełna
	154.676	Rolka silikonowa 50 mm, pełna
	146.204	Wózek do konfekcjonowania cienkich folii (również paroizolacyjnych)
	146.346	Boczna prowadnica do wózka do konfekcjonowania
	151.847	Szczotka mosiężna do czyszczenia klina



Zobacz w akcji



PLASTIC WELDING

Parametry zgrzewania dla HD-PE, LD-PE i PVC.

Uwaga: wartości poglądowe. Parametry zgrzewania mogą się różnić w zależności od temperatury otoczenia, stanu urządzenia i użytego materiału. Firma Leister nie ponosi odpowiedzialności za nieprawidłowe wykonanie zgrzewów z użyciem parametrów.

	Klin	HD-PE									LD-PE			PVC, Uwaga: Tylko stalowy klin						
		0.3	0.5	1.0	1.5	2.0	2.5	3.0	0.3	0.5	1.0	1.5	2.0	2.0	2.5	3.0				
COMET	Miedziany	95 mm			380° C	420° C	420° C	420° C	420° C											
		70 mm			380° C	420° C	420° C	420° C	420° C											
	Stalowy	70 mm																		
		50 mm																		
ASTRO	Miedziany	50 mm			380° C	420° C	420° C	420° C	420° C											
		20 mm			400° C	420° C	420° C	420° C	420° C											
	Stalowy	70 mm																		
		50 mm																		
GEOSTAR G7 230 V / 2800 W	Miedziany	95 mm			380° C	400° C	400° C	400° C	400° C											
		70 mm			380° C	400° C	400° C	400° C	400° C											
	Stalowy	70 mm																		
		50 mm																		
GEOSTAR G5 230 V / 2800 W	Miedziany	95 mm			380° C	400° C	400° C	400° C	400° C											
		70 mm			380° C	400° C	400° C	400° C	400° C											
	Stalowy	70 mm																		
		50 mm																		

Dysza kombi

	TWINNINNY S	Krotka	HD-PE									LD-PE			PVC, Uwaga: Tylko stalowy klin								
			450° C	500° C	500° C	500° C	480° C	500° C	500° C	500° C	500° C	500° C	550° C	600° C	550° C	600° C	550° C	580° C	600° C				
	Długa	400 N	3.5 m/min	3.0 m/min	2.0 m/min	800 N	550° C	2.0 m/min	1800 N	400 N	500 N	600 N	500° C	2.5 m/min	500 N	600 N	550° C	2.5 m/min	600 N	550° C	2.5 m/min	700 N	800 N
		400 N	3.2 m/min	3.0 m/min	2.0 m/min	800 N	550° C	2.0 m/min	1000 N	450° C	500° C	600 N	500° C	2.5 m/min	500 N	600 N	550° C	2.5 m/min	600 N	550° C	2.5 m/min	700 N	800 N
	Krotka	400 N	420° C	500° C	500° C	800 N	550° C	2.0 m/min	1000 N	450° C	500° C	600 N	500° C	2.5 m/min	500 N	600 N	550° C	2.5 m/min	600 N	550° C	2.5 m/min	700 N	800 N
		400 N	420° C	500° C	500° C	800 N	550° C	2.0 m/min	1000 N	450° C	500° C	600 N	500° C	2.5 m/min	500 N	600 N	550° C	2.5 m/min	600 N	550° C	2.5 m/min	700 N	800 N
	Długa	800 N	550° C	2.0 m/min	1800 N	400 N	500 N	600 N	550° C	2.5 m/min	500 N	600 N	500° C	2.5 m/min	500 N	600 N	550° C	2.5 m/min	600 N	550° C	2.5 m/min	700 N	800 N
		800 N	550° C	2.0 m/min	1000 N	450° C	500° C	600 N	500° C	2.5 m/min	500 N	600 N	500° C	2.5 m/min	500 N	600 N	550° C	2.5 m/min	600 N	550° C	2.5 m/min	700 N	800 N

www.leister.pl/geo

COMET: kompaktowe zgrzewarki klinowe

Lekka, profesjonalna zgrzewarka samojezdna z klinem grzewczym z kanałem kontrolnym do zgrzewania folii stosowanych do uszczelniania gruntu przy budowie zbiorników, składowisk, wałów retencyjnych i innych obiektów infrastruktury technicznej. Zgrzewarki COMET są wyposażone w niezależną regulację parametrów zgrzewania w układzie zamkniętym z elektroniczną stabilizacją, co gwarantuje wysoką wydajność i jednorodny zgrzew na całej długości. COMET polecamy w szczególności do zgrzewania folii HDPE 1,0 - 2,0 mm.

Zgrzewarka samojezdna

COMET / COMET USB



- Przystosowana do ciężkich warunków budowlanych
- Bezstopniowa regulacja siły docisku do 1000N
- Precyzyjna regulacja parametrów zgrzewania
- Zapis parametrów zgrzewania (wersja USB)
- Cyfrowy pomiar siły docisku (wersja USB)

Specyfikacja









Napięcie	V~	230
Moc	W	1850 / 1500 / 1200
Temperatura	°C	80 – 420
Prędkość	m/min	0.8 – 3.2
Siła docisku	N	100 – 1000
Szerokość zgrzewu	mm	2 × 15
Grubość materiału	mm	0.5 – 3
Wymiary (Dł. × Szer. × Wys.)	mm	295 × 250 × 245
Waga	kg	7.5
Znak zgodności		CE
Klasa ochrony I		⊕

Nr kat.:

107.547	COMET, z klinem 50 mm do PE, 1200 W
107.538	COMET, z klinem 70 mm do PE, 1500 W
145.893	COMET, z klinem 95 mm do PE, 1850 W
107.558	COMET, z klinem 50 mm do PVC, 1200 W
137.626	COMET USB, z klinem 50 mm do PE, 1200 W
138.088	COMET USB, z klinem 70 mm do PE, 1500 W
146.052	COMET USB, z klinem 95 mm do PE, 1850 W

W zestawie: COMET, walizka transportowa, skróc. instrukcja obsługi.

Akcesoria – COMET / TWINNY

	100.328 100.330 100.332	Rolki pełne Rolka 50 mm, ostro-karbowana Rolka 50 mm, tępo-karbowana Rolka 50 mm silikonowa
	100.329 100.327 100.331	Rolki z kanałem kontrolnym Rolka 50 mm, tępo-karbowana Rolka 50 mm, ostro-karbowana Rolka 50 mm, silikonowa
	112.974	Uchwyt łamany; wersje tunelowe
	129.224	Regulowany drążek prowadzący
	144.416	Pamięć USB
	126.448	Walizka transportowa
	103.604 101.905 101.910	Grzałka TWINNY 230 V / 2100 W (T / USB) 230 V / 2750 W (S) 230 V / 2100 W (S)
	100.517 100.525 100.518 100.526	Dysza TWINNY krótka z kanałem kontrolnym (standard) długa z kanałem kontrolnym (standard) krótka, pełna długa, pełna
		Dysze wąskie (30mm) na zapytanie.



Zobacz w akcji

www.leister.pl

TWINNY S / T: kompaktowe zgrzewarki z dyszą gorącego powietrza

Leister TWINNY to lekkie, kompaktowe zgrzewarki do folii geo- i hydrozolacyjnych. Zastosowanie dyszy gorącego powietrza sprawia, że w przeciwieństwie do zgrzewarek klinowych zgrzewanie folii PVC i HDPE nie wymaga wymiany dyszy (klina). O zaletach TWINNY decydują: mobilność, prosta obsługa oraz wysoka niezawodność, dlatego model jest szczególnie polecany jako uniwersalna zgrzewarka do folii, układanych w mniejszych lecz wymagających projektach (tunele, izolacje fundamentów etc.).

Zgrzewarka samojezdna

TWINNY S



- Prosta, niezawodna konstrukcja
- Waga ograniczona do minimum
- Parametry zgrzewania ustawiane potencjometrem
- Idealne rozwiązanie do zgrzewania cieńszych folii w ciężkim terenie

Specyfikacja

Napięcie	V~	230
Moc	W	2900
Temperatura	°C	80 – 600
Prędkość		
Przełożenie 256:1		0.2 - 2.5
Przełożenie 144:1	m/min	1.4 – 4 (6)
Siła docisku	N	100-1000 / 100- 500 (dla 144:1)
Wymiary (Dł. × Szer. × Wys.)	mm	350 × 390 × 270
Waga	kg	6.9
Znak zgodności		CE
Klasa ochrony II		□

Nr kat.:

119.024	TWINNY S, dysza kombi krótka z kanałem kontrolnym, przełożenie 144:1, rolki 50 mm ostre
119.031	TWINNY S, dysza kombi długa z kanałem kontrolnym, przełożenie 256:1, rolki 50 mm ostre

W zestawie: TWINNY S, walizka transportowa, skróć. instrukcja obsługi.

Zgrzewarka samojezdna

TWINNY T



- Precyzyjna regulacja temperatury i prędkości zgrzewania w układzie zamkniętym
- Stabilne parametry zgrzewania w każdych warunkach
- Elektroniczny pomiar siły docisku (wersja USB)
- Zapis procesu zgrzewania (wersja USB)

Specyfikacja

Napięcie	V~	230
Moc	W	2300
Temperatura	°C	80 – 560
Prędkość	m/min	0.8 – 3.2
Siła docisku	N	100 – 1000
Wymiary (Dł. × Szer. × Wys.)	mm	340 × 360 × 245
Waga	kg	6.9 – 7.9
Znak zgodności		CE
Klasa ochrony I		⊕

Nr kat.:

111.190	TWINNY T, dysza krótka z kanałem kontrolnym, rolki ostre
113.417	TWINNY T, dysza długa z kanałem kontrolnym, rolki ostre
113.623	TWINNY T USB, dysza krótka z kanałem kontrolnym, rolki ostre

W zestawie: TWINNY T, walizka transportowa, skróć. instrukcja obsługi.



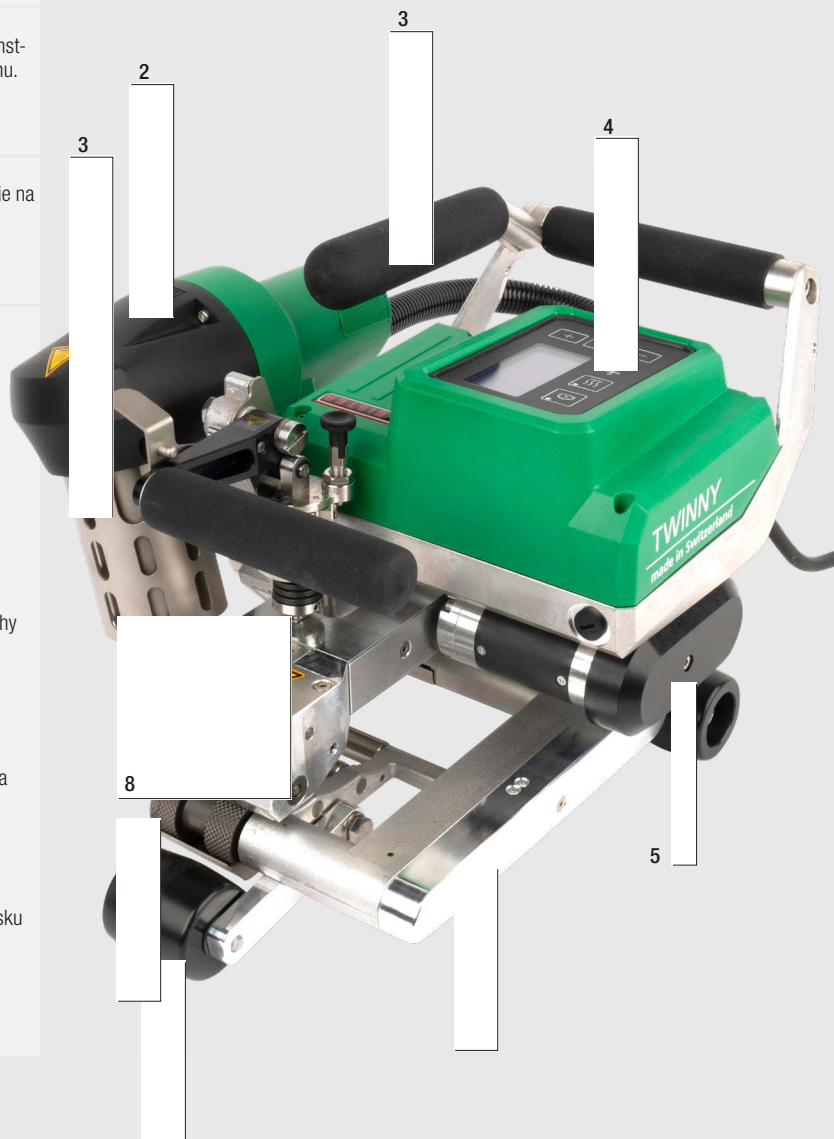
TWINNY T5 / T7: nowa jakość zgrzewania!

Leister TWINNY T5 / T7 to nowa generacja zgrzewarek do geomembran z dyszą gorącego powietrza. Oba modele są wyposażone w wiele udoskonaleń: nowe silniki napędowe, precyzyjną regulację parametrów w układzie zamkniętym oraz ulepszone dmuchawy powietrza. Zgrzewarki umożliwiają sprawne zgrzewanie folii praktycznie z każdego tworzywa termoplastycznego od 0,5 do 2,5 mm i są polecane jako urządzenia uniwersalne do folii HDPE i PVC. Wersja T7 jest dodatkowo wyposażona w system jakości zgrzewania LQS!

Zgrzewarka samojezdna

TWINNY T5 / T7

1		Najwyższa jakość: Dopracowany w najdrobniejszych szczegółach mechanizm dociskowy.
2		Wydajność: Nowe silniki i zoptymalizowana konstrukcja dyszy z 3 strefami nadmuchu.
3		Ergonomia: Wygodny transport oraz zgrzewanie na ziemi i w tunelach.
4		Funkcjonalność: Czytelny wyświetlacz parametrów z intuicyjnym regulatorem (wersja T7 dod. z GPS, WiFi i alarmem akustycznym).
5		Bezobsługowe rozwiązanie: Przeniesienie napędu pomiędzy przekładnią a silnikiem jest wykonywane paskiem zębatym.
6		Wzmocnione, dwurzędowe łańcuchy napędowe.
7		Aksesoryjny zestaw polowy ułatwia zgrzewanie w trudnym terenie.
8		T7: Cyfrowy wyświetlacz siły docisku T5: Mechaniczne zabezpieczenie przed przeciążeniem.





Zgrzewarka samojezdna

TWINNY T5 / T7



- Wydajna, uniwersalna, sprawdzona technologia
- Regulacja parametrów w układzie zamkniętym
- Stabilne parametry zgrzewania w każdych warunkach
- Skuteczne zabezpieczenia przed przeciążeniem (T5 mechaniczne / T7 cyfrowe i akustyczne)
- System jakości LQS dla T7: zapis parametrów zgrzewania, elektroniczny czujnik docisku, transfer WIFI, lokalizacja GPS;

Specyfikacja		TWINNY T7	TWINNY T5
Napięcie	V~	230	230
Moc	W	3450	3450
Temperatura	°C	560	560
Silnik dmuchawy	rpm	Bezszcotkowy maks. 18.000	Szcotkowy maks. 12.000
Przepływ powietrza	%	45 – 100	
Siła docisku	N	do 1000	
Prędkość	m/min	0.8 – 8	
LQS, WIFI, GPS		Tak	Nie
Cyfrowy wskaźnik siły docisku		Tak	Nie
Cyfrowy wskaźnik napięcia		Tak	Nie
Alarm dźwiękowy		Tak	Nie
Zabezpieczenie przed przeciążeniem		Alarm dźwiękowy i komunikat na wyświetlaczu	Mechaniczne
Wymiary Dł. × Szer. × Wys.	mm	350 x 360 x 260	
Waga	kg	10.5	9.9
Znak zgodności		CE	
Klasa ochrony I		⊕	



[Zobacz w akcji](#)

Akcesoria – TWINNY T5 / T7

	155.629	Dysza kombi długa 50mm z kanałem kontrolnym
	155.630	Dysza kombi długa 50mm bez kanału kontrolnego
	155.634	Dysza kombi krótka 50mm z kanałem kontrolnym
	155.637	Dysza kombi krótka 50mm bez kanału kontrolnego
	159.135	Drążek prowadzący, długi
	164.025	Rolki do konfekcjonowania
	155.473	Grzałka 230 V / 3300 W

Nr kat.:

- 164.197 TWINNY T7 LQS, dysza długa z kanałem kontrolnym, rolki ostre
- 164.214 TWINNY T7 LQS, dysza krótka z kanałem kontrolnym, rolki ostre
- 164.222 TWINNY T5, dysza długa z kanałem kontrolnym, rolki ostre
- 164.224 TWINNY T5, dysza krótka z kanałem kontrolnym, rolki ostre

Wersje bez kanału kontrolnego i z miękkimi rolkami na zapytanie.

W zestawie: TWINNY T5/T7, walizka transportowa, szczotka mosiężna, skrót instrukcja obsługi.

Sprawdzanie wykonanych zgrzewów

- 1: Kanał kontrolny nakłuwamy igłą z manometrem, podłączoną do kompresora. Wypełniamy kanał powietrzem, zamykamy zawór i obserwujemy wskazania na manometrze (wytyczne wg. obowiązujących norm budowlanych).
- 2: Zgrzewy przemywamy wodą z mydlinami. Przykładamy klosz z podłączoną pompą. Podczas wytwarzania się podciśnienia, w miejscach nieszczelnych pojawią się pęcherzyki powietrza.
3. Wycinamy próbkę materiału gilotyną i wykonujemy próby na tensjometrze.

Urządzenie kontrolne

Klosze próżniowe



- Sprawdzone rozwiązanie do lokalizowania uszkodzeń
- Konstrukcja przystosowana do warunków budowlanych
- Manometr ze skalą psi/ bar

Pompa do klosza próżniowego



- Optymalnie dobrana do współpracy z kloszami Leister
- Zintegrowana, praktyczna walizka transportowa

Nr kat.:

- 153.026 Klosz próżniowy, kwadrat 320 x 320 mm
- 109.795 Klosz próżniowy, okrągły Ø320 mm
- 152.981 Klosz próżniowy, prostokątny 830 x 320 mm
- 153.024 Pompa do klosza próżniowego 230V

Urządzenie kontrolne

Igła kontrolna z manometrem



- Dwa rodzaje igieł
- Prosty sposób sprawdzania szczelności
- Błyszka ochronna chroni użytkownika i igłę przed złamaniem
- Manometr ze skalą psi/ bar



Manometr standard (bar/psi)

	142.475	Igła zwykła z manometrem, zestaw
	142.569	Zapasowa igła zwykła (pasuje również do 150.720)
	150.720	Igła stożkowa z manometrem, zestaw
	150.142	Zapasowa igła stożkowa (pasuje również do 142.475)



Zobacz w akcji



EXAMO: zrywarka budowlana

Przenośny tensjometr do testowania jakości wykonanych zgrzewów (pomiar sił zrywania, ścinania, prędkość próby). Solidna konstrukcja zrywarki umożliwia bezproblemowe zastosowanie urządzenia na budowie.

Tensjometr

EXAMO 300F USB, 600F USB



- Cyfrowy pomiar wartości siły zrywania, rozciągania oraz regulacja prędkości wykonywanej próby
- Zapis wyników prób na nośniku USB
- Łatwy transfer danych do komputera
- Solidna konstrukcja do użytku w warunkach budowlanych

Specyfikacja			
Model		300F USB	600F USB
Napięcie	V~	230	230
Moc	W	200	200
Siła rozciągania	N	4000	4000
Rozstaw szczęk	mm	5 – 300	5 – 600
Zakres	mm	300	600
Prędkość próby	mm/min	20 – 550	20 – 550
Grubość próbki	mm	maks. 7	maks. 7
Szerokość próbki	mm	maks. 40 (60 opcjonalnie)	maks. 40 (60 opcjonalnie)
Wymiary (Dł. x Szer. x Wys.)	mm	750 x 270 x 190 (walizka transp.)	1050 x 270 x 190 (walizka transp.)
Waga	kg	14	17.5
Znak zgodności		CE	CE
Klasa ochrony I		⊕	⊕

Nr kat.:

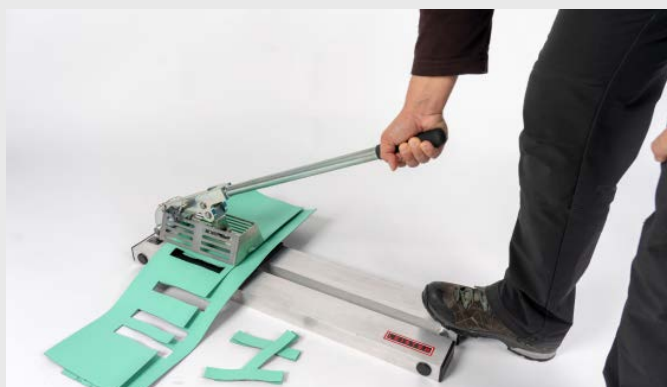
139.059 EXAMO 300F USB

139.060 EXAMO 600F USB

W zestawie: EXAMO, walizka transportowa, nośnik pamięci USB, skrót. instrukcja

Akcesoria – EXAMO 300F USB, 600F USB

	134.832	Zestaw do kalibracji EXAMO
	108.185	Zestaw szczęk 60 mm do geowłóknin, zawiera dwie pary szczęk
	144.416	Pamięć USB
	161.540	Gilotyna do próbek 15/20/25 x 150 mm
	160.576	Płytki bazowa do cięcia
	137.855	Nóż typu delfin LEISTER (z 5 ostrzami zapasowymi)
	138.902	Ostrza zapasowe hakowe (100 szt.)
	138.539	Ostrza zapasowe trapezowe (100 szt.)
	163.140	Łąpy do rozwijania geomembran 1-3 mm



Szybkie przygotowanie próbek z pomocą gilotyny