

Renocem Krystop T1,T2,MIX

materiał do uszczelnienia betonu poprzez głęboką rekrystalizację

Zastosowanie Renocem Krystop

Renocem Krystop jest środkiem do uszczelnienia betonu poprzez budowanie nierozpuszczalnych kryształów w porach we wnętrzu masy betonu .

Renocem Krystop wykonuje uszczelnienia również przed ciśnieniem hydrostatycznym i nadaje się do hydroizolacji zarówno nowych konstrukcji betonowych jak i do uszczelniania istniejących obiektów również od strony frontowej konstrukcji.

Renocem Krystop stosuje się go w postaci :

- zaprawy do wcierania
- natrysku
- suchej domieszki do świeżego betonu

Miejsce stosowania

- ◆ Wszystkie konstrukcje betonowe – zbiorniki, fundamenty, mury, podłogi, tarasy, balkony, dachy
- ◆ Mury z prefabrykatów betonowych
- ◆ Kominy wind i
- ◆ Parkingi podziemne
- ◆ Wieże ciśnień, baseny i zbiorniki wodne
- ◆ Oczyszczalnie ścieków
- ◆ Tunele
- ◆ Szczeliny konstrukcyjne i przejścia szczelne

Korzyści

- ◆ Uszczelnia beton na skutek krystalizacji, również pod ciśnieniem hydrostatycznym
- ◆ Beton nadal przepuszcza parę wodną
- ◆ Uszczelnia mikropęknięcia w betonie
- ◆ Uszczelnienie krystalizacją jest trwałe (z wyjątkiem ruchów, przesunięć strukturalnych lub pęknięć)
- ◆ Z biegiem czasu zwiększa się skuteczność uszczelnienia .

www.technologie-budowlane.com

SKUTECZNE ROZWIĄZANIA BUDOWLANE
infolinia: 801 081 140 faks: 22 2578835



- ◆ Posiada zdolność do wznowienia reakcji przy przenikaniu wody nawet po latach
- ◆ Uszczelnienie jest niezależne od ciągłości samej warstwy wierzchniej i po jej usunięciu beton pozostaje wodoszczelny.
- ◆ **Renocem Krystop** chroni zbrojenie przed korozją i powierzchnię betonu przed mrozem i oddziaływaniem środków chemicznych do rozmrażania.

Certyfikacja

Renocem Krystop został zatwierdzony w Technicznym i Badawczym Instytucie Budownictwa w Pradze i posiada odpowiedni atest.

Opis

Renocem Krystop jest środkiem, którego aktywne cząstki dzięki ciśnieniu osmotycznemu powoli penetrują do wnętrza betonu, gdzie w wilgotnym środowisku wewnątrz kapilar, porów i mikropełnięć tworzą nierozpuszczalne kryształy. Na skutek tego procesu chemiczno-fizycznego wypełniają się pory w betonie na poziomie cząsteczkowym i w ten sposób całkowicie uniemożliwiają przenikanie wilgoci i wody. Uszczelniony **Renocemem Krystop** beton zabezpieczony jest przed przenikaniem innych cieczy, np. benzyny, ropy i olejów. Krystalizacja uszczelnia również beton będący pod wpływem ciśnienia hydrostatycznego. Beton jest wówczas chroniony nie tylko przed przenikaniem wody, lecz także zatrzymuje szkodliwe oddziaływanie agresywnych związków chemicznych na zbrojenie i uodparnia beton na działanie wód agresywnych.

Renocem Krystop T1 stosowana jest wszędzie tam, gdzie należy uzyskać maksymalny efekt.

Renocem Krystop T2 stosuje się w połączeniu z **Renocemem Krystop T1** jako warstwę drugą albo samodzielnie jako warstwę ochronną przed wilgotnością z powietrza. Materiał ten jest odporny na ścieranie a jego powierzchnia jest zwarta. Oba typy można aplikować w formie natrysku, nacierania mokrym szlamem, posypki lub jako suchy dodatek do świeżego betonu.

Właściwości

Kolor	Szary
Masa objętości	
Renocem Krystop T1	1480 kg/m ³
Renocem Krystop T2	1250 kg/m ³
Grubość	miałki proszek 45-150 μm

pH (po zamieszaniu)

Renocem Krystop T1 13

Renocem Krystop T2 11 ± 1

Szybkość penetracji ok. 2 mm / tydzień

Odporność na ciśnienie wody min. 50 m słupa wody

Penetracja chlorków 15 mm
pod powierzchnią po 90 dniach-
10% roztwór CaCl₂·2H₂O

Zwykły beton 0,167 %

Beton po aplikacji 0,009 %

Instrukcja i dane wykonawcze

Przygotowanie podkładu

Renocem Krystop nanosi się na twarde beton pozbawiony kurzu, wszelkich zanieczyszczeń i powłok (środki deskowania, mleczko cementowe, naloty, farby itp.). Beton musi być przed aplikacją materiału dobrze nawilżony przez kilkakrotne namoczenie co najmniej godzinę przed naniesieniem. Powierzchnia nie może być mokra spływająca. Przed samym naniesieniem należy z powierzchni usunąć zbędną wodę .

Ewentualne wypływy wodne należy przed aplikacją **Renocem Krystop** zatrzymać szybko utwardzającą się zaprawą korkującą **Renocem Plug 1** lub **20**.

Przygotowanie mieszanki

Mieszankę przygotowuje się poprzez dosypywanie **Renocemu Krystop** do wody przy włączonym mieszadle z prędkością ok. 1000 obr./ min. przy następujących stosunkach objętościowych:

Mieszanka do nanoszenia pędzlem:

5 części **Renocem Krystop** na 2 do 2,5 części wody

Mieszanka do nanoszenia natryskiem:

5 części **Renocem Krystop** na 3 części wody

Mieszanka do uszczelniania koryt i szczelin:

3 części **Renocem Krystop** na 0,5 do 1 części wody.

Podane stosunki są orientacyjne i można je dostosowywać do indywidualnych potrzeb w zależności od podłoża. Zawsze należy jednak utrzymać zalecaną ilość **Renocemu Krystop** na jednostkę powierzchni, objętości itd.

Czas wykorzystania.

Renocem Krystop należy namieszać tylko w ilości, którą można przerobić w ciągu 30 minut (przy 20°C).

Aplikacja

Mieszankę nanosi się w zalecanej ilości pędzlem z twardą szczecią lub natryskiem (urządzenie do nanoszenia tynku).

Przy zastosowaniu powłoki dwuwarstwowej, drugą warstwę nanosi się na obeschniętą lecz jeszcze świeżą warstwę pierwszą.

W przypadku następnego przesiąkania (wmycie mieszanki, zwiększenia ciśnienia hydrostatycznego) aplikację możemy powtórzyć.

Przesiákanie i wypływy wody, których nie można przykryć **Renocem Krystop** bez niebezpieczeństwa wmycia, należy najpierw przykryć zaprawą szybkoschnącą **Renocem Plug 1** (czas krzepnięcia ok. 1 min.) a dopiero bezpośrednio po tym zastosować **Renocem Krystop**

Pielęgnacja

Minimalnie w ciągu 2 dni **Renocem Krystop** należy chronić przed bezpośrednim promieniowaniem słonecznym i wiatrem. Min. 12 godzin **Renocem Krystop** należy chronić przed deszczem i lekką eksploatacją, natomiast przed ciężką eksploatacją aż do pełnego utwardzenia, jednak minimalnie 5 dni. Minimalnie przez 3 dni aplikację należy okresowo zabezpieczać wodą lub mgłą wodną. Nie można jej trwale zalać wodą wcześniej niż po 7 dniach.

Ograniczenia

Aplikacji nie można wykonać, jeżeli temperatura powietrza lub podkładu spadnie poniżej +5°C albo jeżeli temperatura podkładu lub powietrza przekroczy + 30°C. Przed aplikacją następnych materiałów należy powierzchnię naniesioną **Renocem Krystop** zmatowić piaskowaniem

Opakowanie

Renocem Krystop T1,T2 **wiadra 22 kg**

Renocem Plug 1 worki 20 kg

Renocem Plug 20 worki 25 kg

Wydajność/Zużycie

Powłoka dwuwarstwowa:

Renocem Krystop T1 0,8 kg / m²

Renocem Krystop T2 0.8 kg / m²

Powłoka jednowarstwowa :

Renocem Krystop T1 1 kg / m²

Renocem Plug 1 10 litra z 20 kg

Renocem Plug 20 12,5 litra z 25 kg

Ilość zależy od jakości i struktury betonu oraz od natężenia obciążenia.

Składowanie

Czas składowania wyrobu wynosi 6 miesięcy przy założeniu, że jest przechowywany w suchym miejscu i w pierwotnym nie otwartym opakowaniu. Przy składowaniu w wysokich temperaturach lub w wysokiej wilgotności czas składowania może ulec skróceniu.

Środki bezpieczeństwa

Zdrowie i bezpieczeństwo przy pracy

Materiał **Renocem Krystop** zawiera pył cementowy i domieszki, które podczas mieszania lub w stanie wilgotnym uwalniają alkalia, które mogą być szkodliwe dla naskórka.

UWAGA ! Po wymieszaniu z wodą mieszanka jest mocno alkaliczna (pH -13). Drażni oczy, drogi oddechowe i naskórek. Podczas pracy należy założyć ochronną odzież, rękawice i środki ochrony wzroku i dróg oddechowych. Dla dalszej ochrony zalecane są kremy ochronne. Jeżeli dojdzie do kontaktu masy z naskórkiem, należy naskórek przepłukać dużą ilością czystej wody i następnie umyć wodą i mydłem. Jeżeli masa przedostanie się do oczu, należy oczy niezwłocznie przepłukać dużą ilością czystej wody i zapewnić lekarski opatrunek. W przypadku spożycia należy natychmiast wezwać lekarza – nie wywoływać wymiotów.

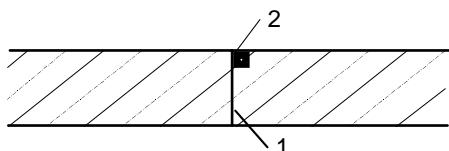
Niebezpieczeństwo pożarowe

Materiał **Renocem Krystop** jest niepalny.

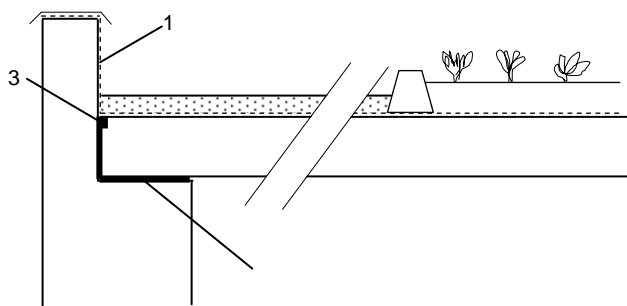
Niektóre przykłady zastosowań Szczeliny konstrukcyjne

W konstrukcji przygotować rowek uszczelniający (ok. 2,5 x 4 cm), który wypełni się **Renocem Krystop T1**

1. Powłoka z **Renocem Krystop T1** w ilości 1 kg / m²
2. Rowek uszczelniający wypełniony **Renocem Krystop T1**

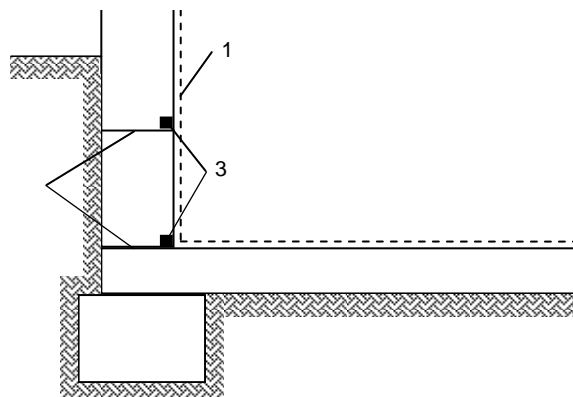


Dach, powierzchnia parkingu



1. Na całą powierzchnię nanieść powłokę **Renocem Krystop T1** w ilości 0,8 kg / m². Po obeschnięciu nanosić powłokę z **Renocem Krystop T2** w ilości 0,5 kg / m².
2. Szczeliny robocze natrzeć **Renocem Krystop T1** w ilości 1,0 kg / m²,
Rowek uszczelniający wypełniony **Renocem Krystop T1**

Ściana fundamentowa – stosowanie wewnętrzne

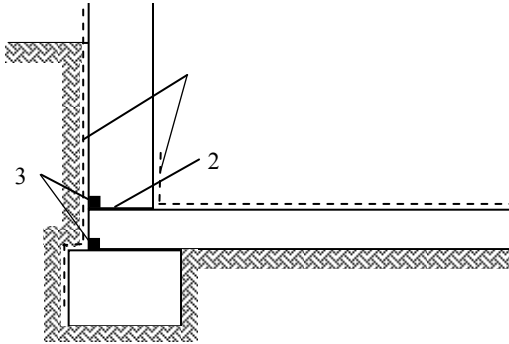


1. Na całą powierzchnię wewnętrzną należy nanieść powłokę **Renocem Krystop T1** w ilości 1,0 kg / m². W przypadku podwyższonego ciśnienia hydrostatycznego

zastosować dwuwarstwową powłokę **Renocem Krystop T1 i T2** w ilości 0,8 kg / m² / warstwę.

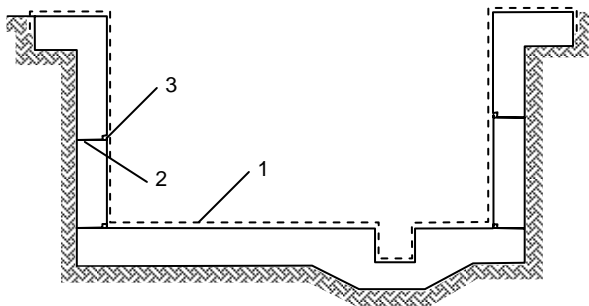
2. Szczeliny robocze natrzeć **Renocem Krystop T1** w ilości 1,0 kg / m²,
3. Rowek uszczelniający wypełniony **Renocem Krystop T1**

Sciana fundamentowa zastosowanie zewnętrzne



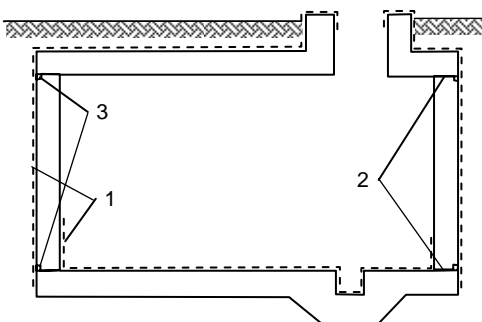
1. Na oznaczone powierzchnie konstrukcji nanieść powłokę z **Renocem Krystop T1** w ilości 1,0 kg / m².
2. Szczeliny robocze natrzeć **Renocem Krystop T1** w ilości 1,0 kg / m²,
3. Rowek uszczelniający wypełniony **Renocem Krystop T1**

Zbiornik, basen



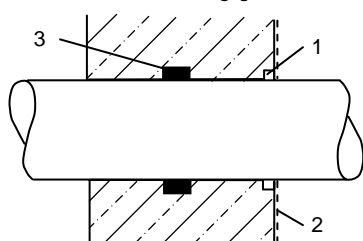
1. Na całą powierzchnię wewnętrzną nanieść powłokę **Renocem Krystop T1** w ilości 0,8 kg/m². Po obeschnięciu nanieść warstwę **Renocem Krystop T2** w ilości 0,8 kg/m².
2. Szczeliny robocze natrzeć **Renocem Krystop T1** w ilości 1,0 kg / m²,
3. Rowek uszczelniający wypełniony **Renocem Krystop T1**.

Zbiornik suchy, kolektor



1. Na oznaczoną powierzchnię konstrukcji nanieść powłokę **Renocem Krystop T1** w ilości $0,8 \text{ kg/m}^2$. Po obeschnięciu nanieść warstwę **Renocem Krystop T2** w ilości $0,8 \text{ kg/m}^2$.
2. Szczeliny robocze natrzeć **Renocem Krystop T1** w ilości $1,0 \text{ kg/m}^2$,
3. Rowek uszczelniający wypełniony **Renocem Krystop T1**

Przejście przewodów rurowych przez konstrukcję betonową



1. Rowek uszczelniający wypełniony **Renocem Krystop T1**
2. Powłoka **Renocem Krystop T1** w ilości 1 kg/m^2
3. Pęczniąca taśma **Supercast SW** oraz kit **Renocem Krystop T1**

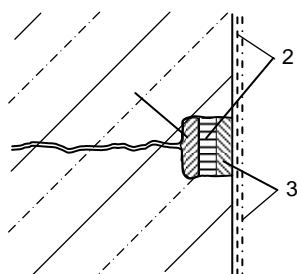
Istniejące konstrukcje

Powierzchniowe uszczelnienie betonu

Renocem Krystop T1 stosuje się do powierzchniowego uszczelnienia betonu. Beton należy oczyścić, pozbawić zamkniętej powierzchni (np. przez piaskowanie). Umytą powierzchnię nasączyć wodą (powierzchnia matowa). Przy jednej warstwie zastosujemy **Renocem Krystop T1** w ilości $1,0 \text{ kg/m}^2$. Przy dwóch warstwach stosujemy na pierwszą warstwę **Renocem Krystop T1** a na drugą warstwę **Renocem Krystop T2** w ilości $0,8 \text{ kg/m}^2/\text{warstwę}$.

Uszczelnienie szczelin i pęknięć.

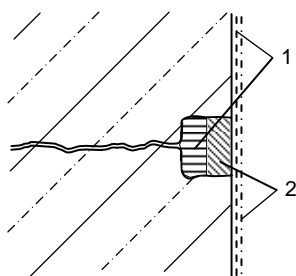
Szczelina / pęknięcie z wypływem wody.



1. **Renocem Plug1**
2. **Renocem Krystop T1**
3. **Renocem Krystop T2**

Szczelinę rozciąć w kształcie „U” najlepiej na głębokość 50 mm. Umyć i nasączyć czystą wodą, odprowadzić nadmiar wody. Wyływ wody zatrzymać szybko schnącą zaprawą **Renocem Plug 1** (w przypadku słabego wyływu zaprawą **Renocem Plug 20**). Nałożyć min. 10 mm grubą warstwę **Renocem Krystop T1**. Szczelinę uzupełnić do poziomu czoła **Renocem Krystop T2**. Powierzchnię natrzeć 300 mm wokół szczeliny warstwami **Renocem Krystop T1** oraz **Renocem Krystop T1** w ilości 0,8 kg/ m²/ warstwę.

Szczelina pęknięcie tymczasowo suche



1. **Renocem Krystop T1**
2. **Renocem Krystop T2**

W przypadku tymczasowo suchej szczeliny należy ją rozciąć w kształcie „U” najlepiej na głębokość 40 mm. Umyć i nasączyć czystą wodą, odprowadzić nadmierną wodę. Pierwszych 10 mm szczeliny wypełnić **Renocem Krystop T1**, następnie szczelinę uzupełnić do poziomu czoła I **Renocem Krystop T2**. Powierzchnię natrzeć 30 cm wokół szczeliny warstwami **Renocem Krystop T1** oraz **Renocem Krystop T2** w ilości 0,8 kg/ m²/ warstwę.

Pozostałe informacje

Dla uszczelnienia nowego betonu firma Fosroc dostarcza domieszkę **Krystol Mix**, którą można dodawać do mieszanki betonowej w betoniarni albo do mieszarki samochodowej. Korzystne jest uszczelnienie betonu na skutek krystalizacji w całej masie betonowej.

Do uszczelnienia szczelin roboczych i dylatacyjnych w ofercie znajduje się system taśm uszczelniających Supercast PVC oraz system taśm pęczniących Supercast SW i kitu Supercast SWX dla uszczelnienia szczelin roboczych.

Firma Cemix produkuje i sprzedaje szeroki asortyment wyrobów przeznaczonych specjalnie do napraw i odnowy uszkodzonego betonu. Znajdują się tutaj zaprawy sanacyjne, mikrobetony, chemicznie odporne zaprawy epoksydowe oraz systemy ochronnych mas powłokowych. Oprócz tego dostarczanych jest szereg produktów uzupełniających jak kity, wodoszczelne farby ochronne, powłoki, materiały kotwiczne

i posadzki przemysłowe.