

BENTOSEAL®

MASA USZCZELNIAJĄCA Z BENTONITU SODOWEGO

OPIS

Produkt BENTOSEAL® to masa uszczelniająca na bazie bentonitu sodowego/gumy butylowej, zaprojektowana do przygotowania szeregu powierzchni i prac wykończeniowych związanych z ochroną przed wodą przy użyciu wybranych membran wodochronnych CETCO. Produkt BENTOSEAL® pęcznieje w kontakcie z wodą, zapewniając uszczelnienie zapobiegające penetracji wody. Produkt BENTOSEAL®, o konsystencji gęstego smaru, umożliwia łatwe nakładanie i przylega do większości podłoży.

ZASTOSOWANIA

Produkt BENTOSEAL® przeznaczony jest do stosowania poniżej poziomu gruntu i jest zaprojektowany do następujących zastosowań:

- wykonywanie faset w narożnikach poziomych i pionowych
- doszczelnienie na styku, wokół rur drenażowych, przepustów, krawężników i parapetów
- doszczelnienie na zakończeniach hydroizolacji poniżej poziomu gruntu
- uzupełnianie lub naprawa podłoży betonowych przed ułożeniem membran hydroizolacyjnych

Produkt BENTOSEAL® można stosować na powierzchniach betonowych, murowanych i większości powierzchni metalowych. Nie należy używać produktu BENTOSEAL® na izolowanych systemach piankowych do formowania betonu. Używać w zastosowaniach przy prawidłowym zamknięciu. Grunt zasypki powinien zostać zagęszczony do gęstości 85% zmodyfikowanej skali Proctora. Produkt BENTOSEAL® nie jest środkiem do uszczelniania połączeń rozszerzalnych.

MONTAŻ

Należy nakładać warstwę produktu BENTOSEAL® o grubości 6 mm, o ile nie zaznaczono inaczej w szczegółowych informacjach lub zgodnie z zaleceniami podanymi przez producenta. Produkt BENTOSEAL® może być nakładany przy temperaturach otoczenia i powierzchni wynoszących -4°C lub więcej. Przed zastosowaniem przechowywać w temperaturze powyżej 4°C .

Wszystkie powierzchnie, na które nakładany jest produkt BENTOSEAL® powinny być suche i wolne od brudu, kurzu, smaru, rdzy, oleju, środków przygotowawczych lub innych zanieczyszczeń. Produkt BENTOSEAL® można nakładać na powierzchnie konstrukcji betonowych tuż po zdjęciu form. Przygotowanie powierzchni szczotką o cienkim włosiu zapewnia najlepsze przyleganie i minimalizuje ilość odpadów. Nakładać przed montażem membrany hydroizolacyjnej. Nie należy pozostawiać produktu BENTOSEAL® otwartego przez długi okres przed umieszczeniem betonu lub zasypki.

Wokół przepustów należy wypełnić produktem przestrzeń pomiędzy membraną hydroizolacyjną a przepustem. Przepaska powinna mieć przynajmniej 19 mm grubości i tworzyć ciągłą warstwę wokół przepustu. Produkt BENTOSEAL® należy nałożyć na przepust na szerokość 38 mm przy grubości 5 mm. W przypadku parcia hydrostatycznego powyżej 10 m słupa wody należy podwoić powyższe wartości.

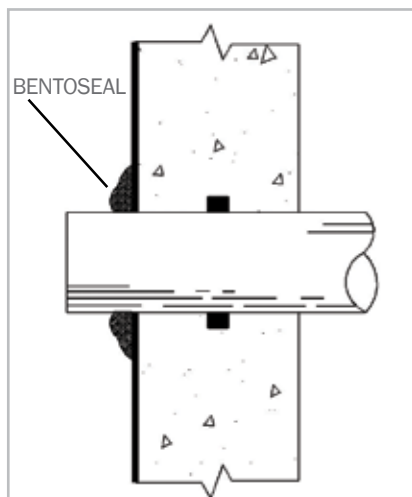
PAKOWANIE

Produkt BENTOSEAL® jest dostępny w wiadrach o wadze 25 kg. Paleta zawiera 36 wiader.

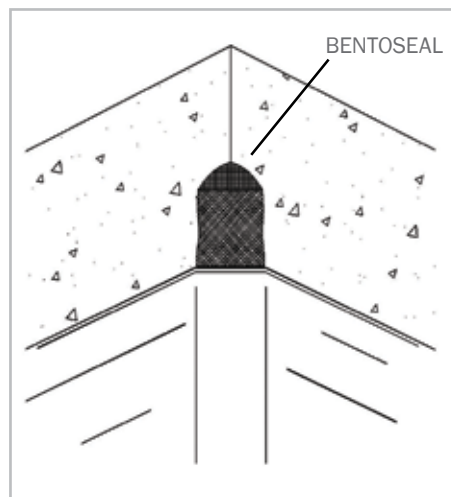
WYSYŁKA, PRZECHOWYWANIE I CZYSZCZENIE

Produkt BENTOSEAL® należy przesyłać drogą morską lub lądową. Nie wolno przesyłać produktu BENTOSEAL® drogą powietrzną. Dodatkowe informacje na temat wysyłki znajdują się w karcie MSDS. Nieużywane pojemniki należy przechowywać przez cały czas zamknięte. Przechowywać w temperaturze powyżej 4°C , w suchym miejscu, z dala od źródeł ciepła i ognia. Narzędzia należy czyścić wilgotną ścierką, zanim masa uszczelniająca zaschnie.

Pracownicy powinni nosić ubranie ochronne i sprzęt ochrony oczu. Należy unikać kontaktu ze skórą, szczególnie w przypadku otwartych skaleczeń. W przypadku kontaktu z oczami, należy natychmiast je przemyć. Nie połykać. Inne ostrzeżenia i informacje dotyczące bezpieczeństwa produktu znajdują się w karcie MSDS.

BENTOSEAL®**MASA USZCZELNIAJĄCA Z BENTONITU SODOWEGO****SCHEMATY ZASTOSOWAŃ**

Przepusty



Narożniki wewnętrzne

PRZEWODNIK DOTYCZĄCY PRZYBLIŻONEJ WYDAJNOŚCI

UŻYCIE	TYPOWE POKRYCIE
Faseta grub. 19 mm w narożniku wewnętrznym	1,6 m.b./kg
Warstwa o grubości 2,3 mm	0,3 m kw./kg
Faseta grub. 19 mm w narożniku wewnętrznym z wyprowadzeniem na 150 mm i grub 2,3 mm	0,6 m.b./kg
Warstwa grub. 2,3 mm i szer. 100 mm wzdłuż krawędzi zakończenia membrany	3,0 m.b./kg

UK | Birkenhead Road, Wallasey, CH44 7BU | +44 (0) 151 606 5900
 PL | Korpele 13A – Strefa, 12-100 Szczytno | +48 89 624 7300
 ES | CV-50 KM74.5, 46380 Cheste (Valencia) | +34 902 820 200
 ☒ | contact@cetco.com

AKTUALIZACJA: MARZEC 2014

WAŻNE: Informacje zawarte w niniejszym dokumencie zastępują wszystkie poprzednie drukowane wersje i są uważane za poprawne i wiarygodne. Aby uzyskać najbardziej aktualne informacje należy skontaktować się z działem handlowym firmy CETCO. Firma CETCO nie ponosi odpowiedzialności za rezultaty uzyskane w wyniku stosowania tego produktu. Firma CETCO zastrzega sobie prawo do aktualizacji informacji bez wcześniejszego powiadomienia.

OZNACZENIE DOKUMENTU: https://www.technologiebudowlane.com/Bentoseal_szpachla_hydroizolacyjna-3-361-.html

www.CETCO.com

CETCO®**OUR STANDARDS. YOUR PEACE OF MIND.**

A Minerals Technologies Company