

# Wtórne hydroizolacje poziome w rewaloryzacji zabytków



dr hab. inż.  
**WOJCIECH DROZD**  
Politechnika Krakowska  
Wydział Inżynierii Lądowej  
ORCID: 0000-0001-7978-2268



mgr inż.  
**MARCIN KOWALIK**  
Politechnika Krakowska  
Wydział Inżynierii Lądowej  
ORCID: 0000-0001-9679-8835

Jednym z poważniejszych wyzwań, z którym przychodzi zmierzyć się podczas ratowania zagrożonego dziedzictwa kultury narodowej, jest silne obciążenie obiektów wilgocią. Podjętym w artykule celem jest omówienie i analiza wybranych rozwiązań stosowanych do odtwarzania hydroizolacji poziomych w rewaloryzacji zabytków.

## Wprowadzenie

Polska jest krajem mającym długą, bo ponadtysiącletnią tradycję oraz burzliwą historię. Świadectwem tego są liczne zabytki architektury osadniczej, obronnej czy sakralnej. Miasta takie jak Kraków, Wrocław, Gdańsk czy Sandomierz przyciągają rzesze turystów z całego świata. Zabytkowe i bezcenne rynki, kościoły, pałace lub kamienice są naszym kulturowym dziedzictwem, stanowią pamiętkę po przodkach oraz materialne świadectwo dziejów pozwalające rzetelnie odtwarzać ich przebieg. W związku z tym powinniśmy podejmować działania mające na celu ich konserwację oraz zachowanie dla przyszłych pokoleń.

Jednym z ważniejszych wyzwań, z którym przychodzi zmierzyć się inżynierom budownictwa, jest silne obciążenie obiektów wilgo-

cią. Wilgoć jest przyczyną znacznej części szkód budowlanych, w tym powstania korozji biologicznej, zasolenia przegród oraz rozsadzania struktury materiałów w cyklu wielokrotnego zamarzania i rozmrażania konstrukcji. Woda przenikająca do wnętrza ścian konstrukcyjnych może powodować pogorszenie ich parametrów wytrzymałościowych oraz termoizolacyjności przegrody, a co za tym idzie, mikroklimatu pomieszczeń wewnątrz budynków. W związku z tym podejmuje się szereg działań skierowanych na odtworzenie hydroizolacji w obiektach budowlanych, zwłaszcza w zabytkowych. W niniejszym artykule podjęto próbę omówienia i przeanalizowania wybranych rozwiązań stosowanych do odtwarzania hydroizolacji poziomych w rewaloryzacji zabytków.

## Przyczyny i źródła zawilgocenia budynków

Źródła zawilgocenia budynków przedstawiono na rysunku nr 1.

### 1 Obciążenie wodą opadową i wodą z rozbrzygów.

Wilgoć infiltruje do warstwy konstrukcyjnej przegrody pionowej poprzez uszkodzoną hydroizolację cokołu lub z powodu jej braku.

### 2 Wilgoć higroskopijna.

Higroskopijność materiałów budowlanych to zdolność do wchłaniania pary wodnej z otaczającego powietrza. Tworzy ona wewnątrz struktury materiału związki, które ulegają rozpuszczeniu i są bezpośrednią przyczyną wystąpienia zawilgocenia. Ich objawem są nieregularne plamy występujące w zależności od parametrów wilgotnościowo-ciepłych otoczenia.

### 3 Kondensacja pary wodnej.

Występuje zwłaszcza w obrębie mostków termicznych i polega na wystąpieniu przemiany fazowej pary wodnej w wodę. Przyczynami kondensacji pary wodnej w budynkach są przede wszystkim:

- zbyt mała izolacyjność termiczna ścian,
- zbyt duża bezwładność termiczna budynku.

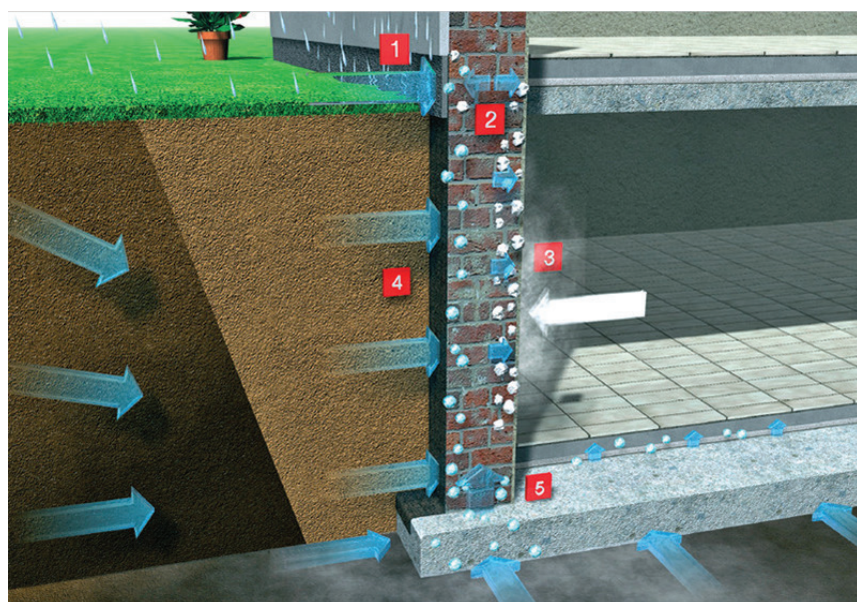
### 4 Wilgoć wnikażąca od zewnątrz.

Wilgoć infiltruje do warstwy konstrukcyjnej przegrody pionowej wskutek braku lub wadliwego wykonania hydroizolacji pionowej.

### 5 Wilgoć podciągana kapilarnie.

Wilgoć wnika w mur wskutek braku lub wadliwego wykonania hydroizolacji poziomej, a następnie jest podciągana kapilarnie – ku górze, za pomocą sił kapilarnych.

Wraz z wnikającą wodą do struktury materiałów przedostają się również sole, które są niezwykle szkodliwe dla budowli. Po-



Rys. 1. Źródła zawilgocenia budynków [1]





Rys. 2. Metoda podcinania muru (faza podcinania, układania izolacji oraz klinowania i wypełniania) [3]

wodują szereg szkód budowlanych, o różnym charakterze, począwszy od pojawiania się na powierzchni przegrody wykwitów solnych, a skończywszy na rozsadzaniu struktury materiału. Dla przykładu podczas osuszania porowatych materiałów budowlanych zawierających sole dochodzi do ich krystalizacji. Wykrystalizowanie soli jest połączone ze wzrostem ich objętości i tym samym z powstaniem ciśnienia krystalizacyjnego wywierającego nacisk na ścianki porów. Cykliczne występowanie tego procesu generuje bardzo duże naprężenia w materiałach, które w efekcie kruszeją, łuszczą się i odpływają.

### Diagnostyka zawilgoconych obiektów

Istotne jest, aby każdy obiekt traktować indywidualnie. Nie ma możliwości opracowania i stosowania jednego, sztywnego schematu pozwalającego skutecznie rewaloryzować wilgotne oraz zasolone konstrukcje. Metody osuszania powinny być dobierane na podstawie przeprowadzonych oględzin oraz badań laboratoryjnych, określających przyczyny zawilgocenia budowli [2]. Proces planowania renowacji obiektów można realizować za pomocą następującego schematu:

**Krok 1:** Przeprowadzenie wizji lokalnej obiektu i określenie, jakie badania powinny być przeprowadzone w celu postawienia trafnej diagnozy zawilgocenia obiektu.

**Krok 2:** Szczegółowa inwentaryzacja obiektu budowlanego, opis uszkodzeń oraz analiza dostępnej dokumentacji projektowej i materiałów archiwalnych, takich jak zdjęcia, dziennik budowy czy książka obiektu budowlanego. Niezwykle pomocny może być również wywiad z użytkownikami.

**Krok 3:** Określenie planu badań zawierającego wybór metod wraz z opisem zasadności ich przeprowadzenia.

**Krok 4:** Badania przeprowadzane na miejscu oraz w laboratorium określające pełną specyfikę zawilgoconej konstrukcji. Opis musi zawierać rodzaj materiałów, z jakich zbudowane są przegrody, określenie ich parametrów wytrzymałościowych, ocenę stanu technicznego obiektu. Przede wszystkim należy pobrać próbki do oszacowania poziomu obciążenia wilgotnością i solami.

**Krok 5:** Ocena wyników badań i postawienie diagnozy określającej przyczynę zawilgocenia obiektu budowlanego.

**Krok 6:** Planowanie działań naprawczo-renowacyjnych wraz z wykonaniem przedmiaru robót oraz kosztorysu inwestorskiego.

Określając koncepcję naprawy obiektu budowlanego, należy wziąć pod uwagę dotychczasowy oraz przyszły sposób jego użytkowania. Bezwzględnie zaleca się przeprowadzenie analizy i oszacowanie, czy zmiany funkcjonalne pomieszczeń nie będą w przyszłości wiązać się ze znacznymi problemami w eksploatacji.

Przy adaptacji obiektów zabytkowych nie chodzi o całkowitą rezygnację z nowoczesnych rozwiązań techniki. Oczywiście sprawą jest, że należy z nich korzystać, natomiast ich zastosowanie musi zostać poparte przeprowadzeniem fachowej i rzetelnej analizy, tak aby nie doprowadzić w konsekwencji do przyspieszonej degradacji tkanki zabytkowej.

### Wtórna hydroizolacja pozioma

Brak lub uszkodzenie izolacji poziomej to jedna z przyczyn zawilgocenia fundamentów oraz ścian przyziemia. Jest to niezwykle kosztowna i trudna do usunięcia usterka. Procedura postępowania zakłada wprowadzenie w strukturę muru środka iniekcyjnego, który będzie w stanie zatrzymać podciąganie kapilarne. Stworzona przepona musi być ciągła i spełniać warunek szczelności. Odtworzenie izolacji poziomej wykonuje się obecnie najczęściej metodami chemicznymi, które mają przewagę cenową nad metodami mechanicznymi [5].

W artykule przedstawiono wybrane rozwiązania z obydwu metod.

### Technologia podcinania muru

Metoda polega na wykonaniu na całej grubości muru podcięcia na szerokość około 10 mm i wprowadzeniu w wyciętą spoinę pasa materiału przerywającego podciąganie kapilarne. Czynność ta jest związana ze znaczną ingerencją w statykę budowli i w związku

z tym najczęściej wykonuje się jednorazowo podcięcie na maksymalnej długości 1–1,5 m. Bezpośrednio po wsunięciu izolacji wbijane są kliny wykonane z tworzywa charakteryzu-

jące się bardzo wysoką wytrzymałością na ściskanie (min. 50 MPa) oraz minimalną odkształcalnością. Do wypełnienia pozostałych przestrzeni stosuje się odpowiednio zmodyfikowane zaczyny cementowe lub żywice.

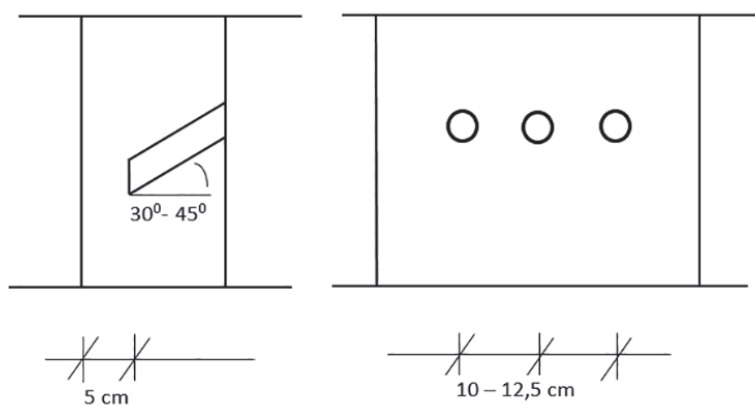
### Technologia wciskania nierdzewnej blachy metalowej

Metoda stosowana w przypadku murów ceglanych lub kamiennych o niskiej i średniej wytrzymałości mechanicznej, w których występuje ciągła spoina pozioma. Polega na wciśnięciu, za pomocą specjalistycznej prasy lub młota pneumatycznego, falistej blachy ze stali szlachetnej (rys. 3.). Aby zapewnić skuteczne uszczelnienie, ostatnie dwie fale blachy muszą zachodzić na siebie (metoda na zakładkę). Jest to technologia, którą wykonuje się jednoetapowo, a więc podcięcie muru i wprowadzenie przepony izolacyjnej występuje w jednym cyklu pracy.

Do wykonywania uszczelnień poziomych stosuje się blachy ze stali chromowej, niklowo-chromowej lub niklowo-molibdenuowej. Chodzi o wyeliminowanie możliwości wystąpienia elektrolitycznego rozkładu warstwy izolacyjnej i tym samym jej zniszczenia. Należy stosować blachy faliste lub faldowe z ich ukształtowaniem biegnącym prostopadle do lica muru. Jest to związane ze zwiększeniem wytrzymałości blach na wyboczenie podczas pracy konstrukcji.



Rys. 3. Wbijanie blachy w spoinę za pomocą młota pneumatycznego [3]



Rys. 4. Rozmieszczenie otworów iniekcyjnych [4]

### Ciśnieniowa technologia impulsowa

Jest to najnowsza technologia wykonywania wtórnych izolacji metodami iniekcyjnymi. Polega na wprowadzaniu do otworów (rys. 4.) środka iniekcyjnego, poprzez urządzenie impulsowe, w konkretnych odstępach czasu. Czasy iniekcji mogą być ustalone w zakresie od 0,5 do 3 sekund, zaś przerwy pomiędzy nimi od 1 do 10 minut [6]. Proces iniekcji jest sterowany elektronicznie, co pozwala na znaczne ograniczenie nakładów robocizny, która jest potrzebna do zrealizowania roboty [7].

### Podsumowanie

Proces planowania i realizacji rewaloryzacji zawilgoconych budowli zabytkowych jest bez wątpienia trudnym zagadnieniem inżynierskim. Wpływa na to wiele czynników, z którymi przychodzi zmierzyć się w toku wykonywania prac. Artykuł stanowi zbiór najważniejszych informacji dotyczących: przyczyn i źródeł zawilgocenia budynków, właściwego ich diagnozowania oraz wybranych metod naprawczych hydroizolacji poziomej. Rzetelna diagnostyka oraz podjęcie rozważań

co do wyboru konkretnego wariantu, w świetle najważniejszych kryteriów, jakie stawia się warstwom hydroizolacyjnym, jest podstawą do osiągnięcia celu, jakim jest bez wątpienia sprawna, ekonomiczna oraz skuteczna rewaloryzacja zawilgoconych obiektów.

### Bibliografia

- [1] <http://www.remmers.pl/4063.0.html>.
- [2] Balak M., Pech A., Mauerwerkstroekenlegung, Von den Grundlagen zur praktischen Anwendung – Basel, Birkhäuser Verlag GmbH 2017.
- [3] Rokiel M., Hydroizolacje w budownictwie, Dom Wydawniczy Medium, Warszawa 2009.
- [4] <http://www.w-art.com.pl/?show=page&ids=13&id=3>.
- [5] Monczyński B., Wtórne hydroizolacje poziome wykonywane w technologii iniekcji, „Izolacje” 7/8/2019.
- [6] WTA Merkblatt 4-7-15/D, Nachträgliche mechanische Horizontalsperre, Wissenschaftlich-Technische Arbeitsgemeinschaft für Bauwerkserhaltung und Denkmalpflege e.V., München 2015.
- [7] <http://www.pl.izoservice.com/produkty/>.

DOI: 10.5604/01.3001.0015.0684

### PRAWIDŁOWY SPOSÓB CYTOWANIA

Drozd Wojciech, Kowalik Marcin, 2021, Wtórne hydroizolacje poziome w rewaloryzacji zabytków, „Builder” 9 (290).DOI: 10.5604/01.3001.0015.0684

**Streszczenie:** Jednym z poważniejszych wyzwań, z którym przychodzi zmierzyć się podczas ratowania zagrożonego dziedzictwa kultury narodowej, jest silne obciążenie obiektów

wilgocią. Duża ilość potencjalnych przyczyn zjawiska zawilgocenia sprawia, że jest to zagadnienie niezwykle trudne i złożone. Sytuacji nie poprawia fakt, że obiekty zabytkowe bardzo często nie mają prawidłowo wykonanej hydroizolacji lub też istniejąca izolacja ulega z czasem degradacji. Prowadzi to do zawilgocenia przegród budynków lub też w dalszej konsekwencji do infiltracji wody do wnętrza budowli. Podjętym w artykule celem jest omówienie i analiza wybranych rozwiązań stosowanych do odtwarzania hydroizolacji poziomych w rewaloryzacji zabytków.

**Słowa kluczowe:** hydroizolacje poziome, rewaloryzacja zabytków

**Abstract:** SECONDARY HORIZONTAL WATERPROOFING IN THE REVALORISATION OF HISTORIC OBJECTS. One of the major challenges faced by participating in the mission of saving the endangered national cultural heritage is the heavy load of the objects with moisture. The multitude of potential causes of the phenomenon of moisture makes it an extremely difficult and complex issue. The situation is not improved by the fact that historic buildings very often do not have properly made waterproofing or the existing insulation has deteriorated over time. This leads to the dampness of building partitions or, as a consequence, to the infiltration of water into the interior of the building. The aim of the article is to discuss and analyze selected solutions used to restore horizontal waterproofing in the restoration of historic objects.

**Keywords:** horizontal waterproofing, renovation of historic objects