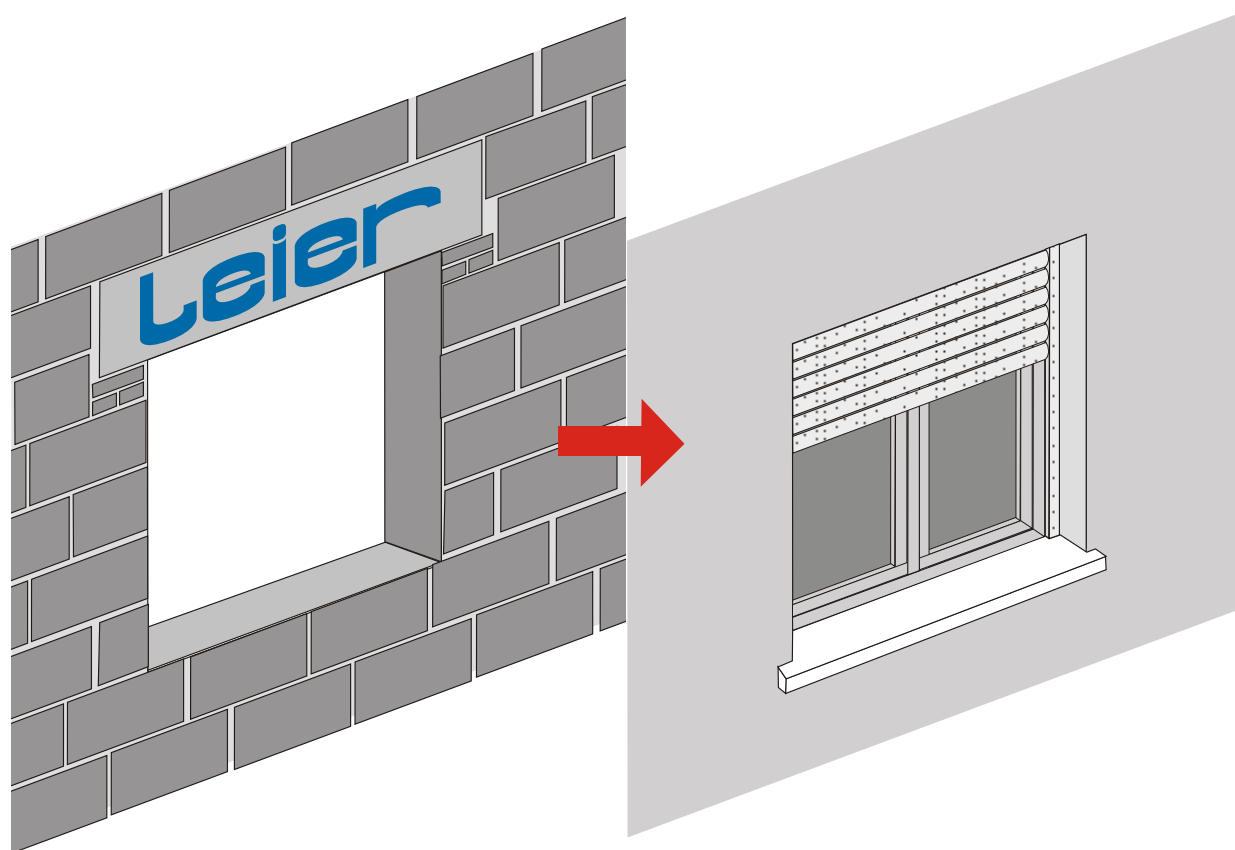




**INSTRUKCJA MONTAŻU
NADPROŻY LEIER
DO ROLET
ZEWNĘTRZNYCH - ZWIJANYCH**



www.leier.pl

MALBORK, Al. Wojska Polskiego 92
tel.: (055) 272 32 12, 272 73 74
fax: 272 50 01
email: malbork@leier.pl

WOLA RZĘDZIŃSKA 155 A
tel.: (014) 631 37 00, 631 37 50
fax: 631 36 00
email: tarnow@leier.pl

I Charakterystyka ogólna

Nadproże Leier do rolet zewnętrznych jest nadprożem typu skrzynkowego spełniającym oprócz funkcji elementu konstrukcyjnego, funkcję magazynu na zewnętrzne rolety zwiżane. Wymiary wewnętrzne nadproża umożliwiają montaż większości dostępnych na rynku rolet. Nadproża produkowane są z betonu lekkiego, na bazie keramzytu i środków napowietrzających. Zastosowany sposób zbrojenia (rys. nr 2) zapewnia nadprożu odpowiednią wytrzymałość na obciążenia zewnętrzne.

Nadproża Leier do rolet przenoszą obciążenia od stropu, wieńca oraz muru kondygnacji powyżej nadproża. Każde dostarczane do Klienta nadproże wyposażone jest w standardowy komplet elementów niezbędnych do zamontowania rolety. Nadproża montuje się nad otworami w trakcie wznoszenia ścian, dzięki przemyślanej konstrukcji możliwy jest montaż rolet na dowolnym etapie budowy (po osadzeniu okien) lub po jej zakończeniu. Istnieje oczywiście możliwość naprawy rolety lub wymiany na inną już w trakcie eksploatacji budynku. Jest to możliwe z uwagi na stały dostęp do rolety, poprzez otwór montażowy, który po zamontowaniu rolety zamyka się płytą maskującą mocowaną do wbudowanej w nadproże listwy i ościeżnicy (rys. nr 1,2). Przy zastosowaniu specjalnego elementu (wspornika) dostępnego w firmie **Leier** możliwy jest montaż w jednym nadprożu na przykład dwóch niezależnie pracujących rolet o różnych długościach (rys. nr 8) - przykład nad oknem i drzwiami balkonowymi.

II Typowymiary

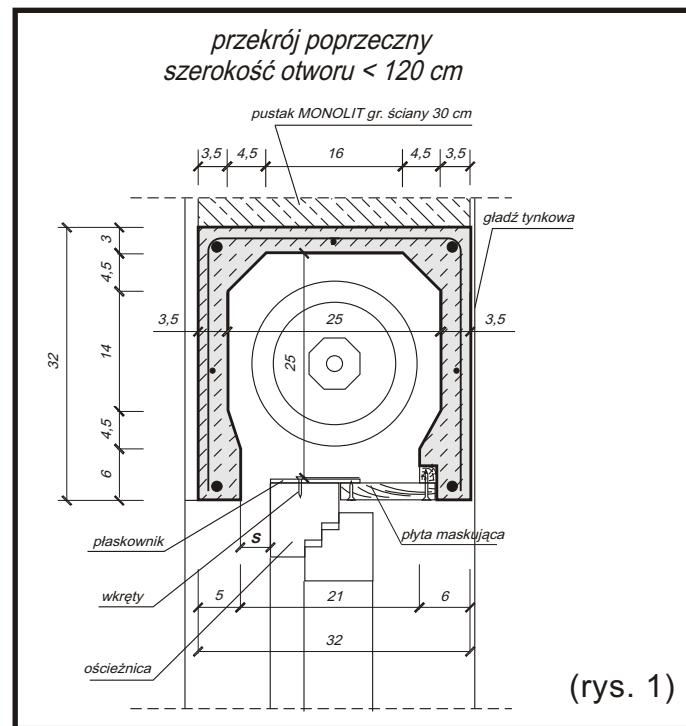
Nadproża Leier do rolet produkowane są w długościach dostosowanych do wymiarów typowej stolarki budowlanej - szerokość otworów w świetle muru od 90 do 300 cm.

Oznaczenia:

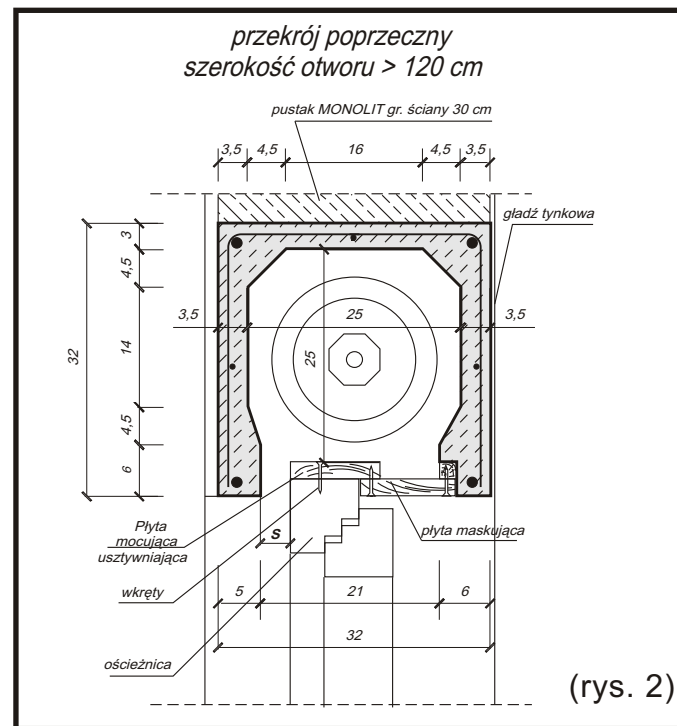
-NLR90/120	-NLR210/250
-NLR100/130	-NLR240/280
-NLR120/150	-NLR270/310
-NLR150/180	-NLR300/340
-NLR180/220	

W oznaczeniu określono wymiary: pierwszy wymiar - szerokość otworu, drugi - długość nadproża.

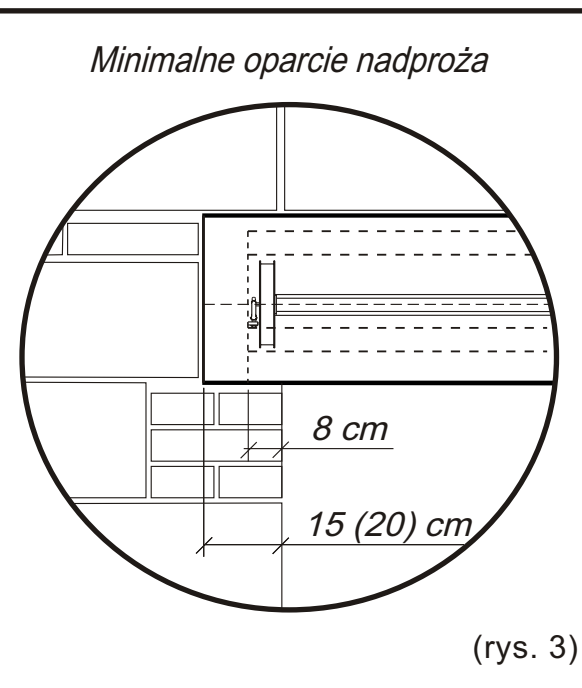
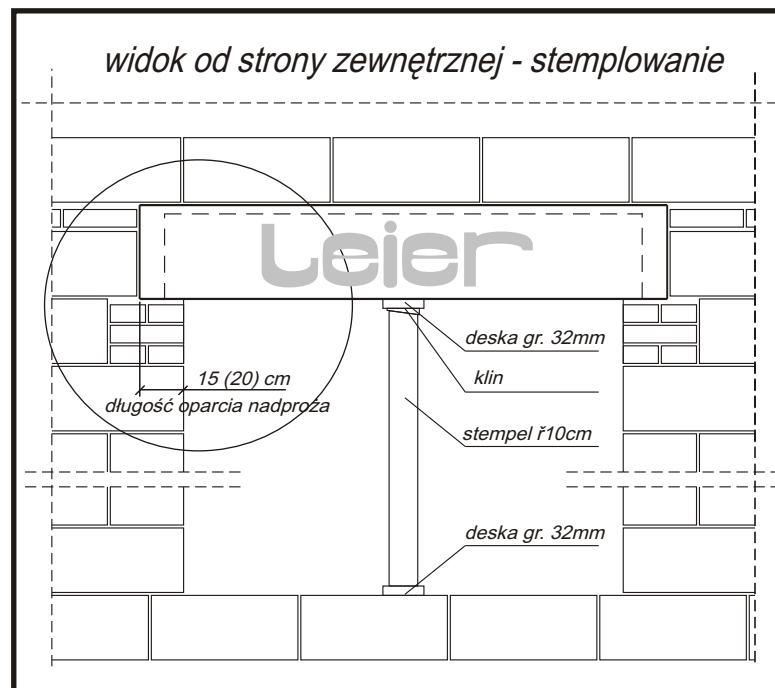
Przykład: **NLR 120/150 - nadproże Leier do rolet** szer. otworu -120 cm, długość nadproża -150 cm.



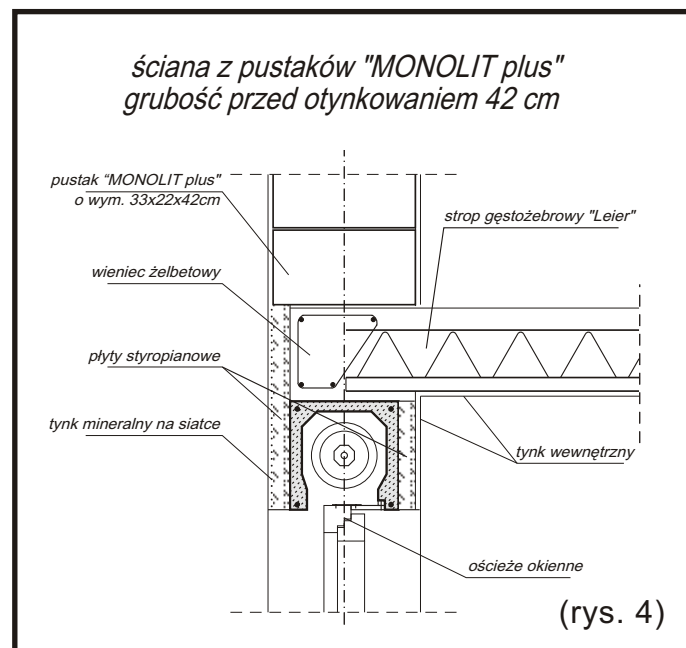
(rys. 1)



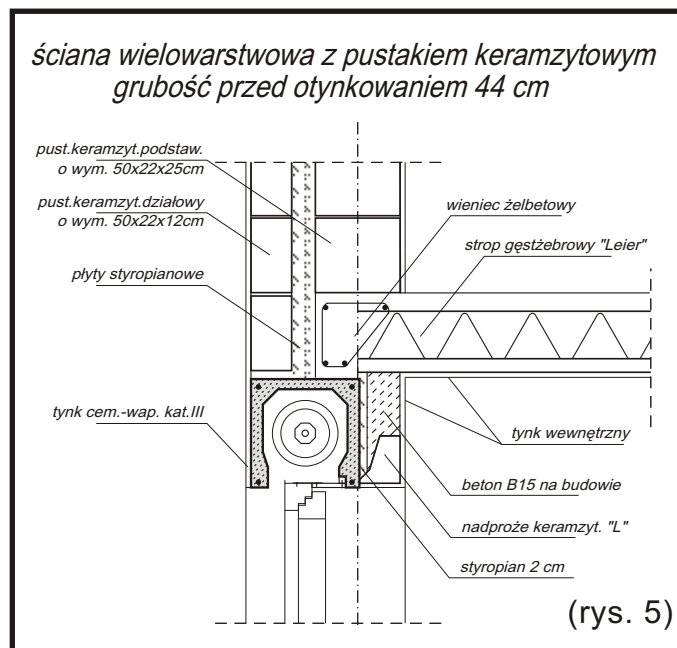
(rys. 2)



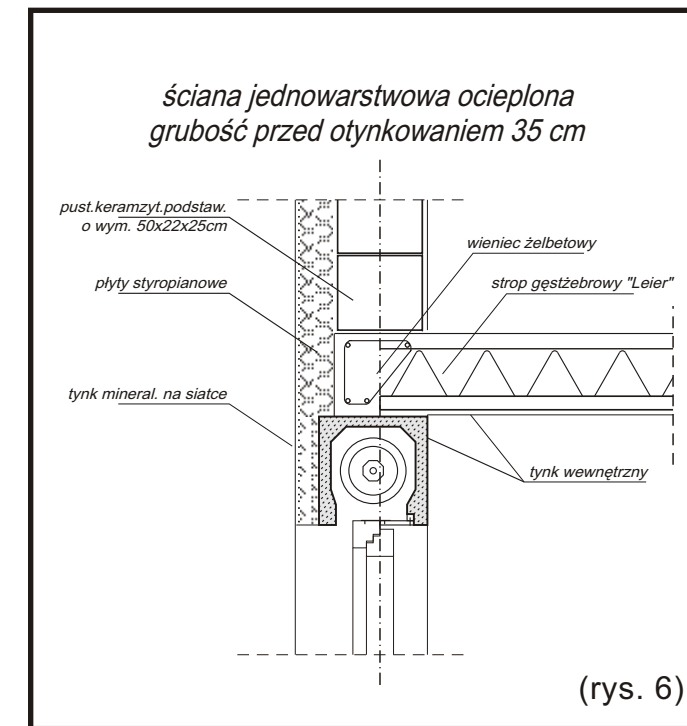
(rys. 3)



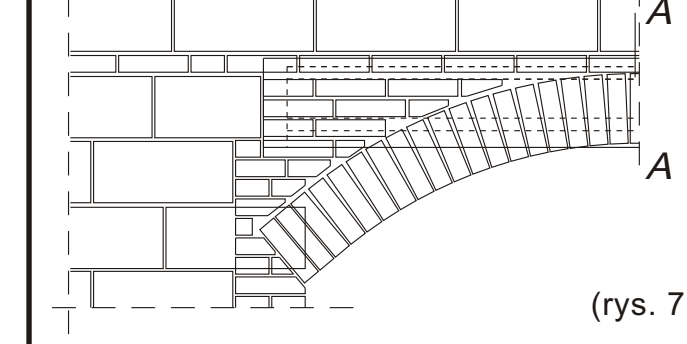
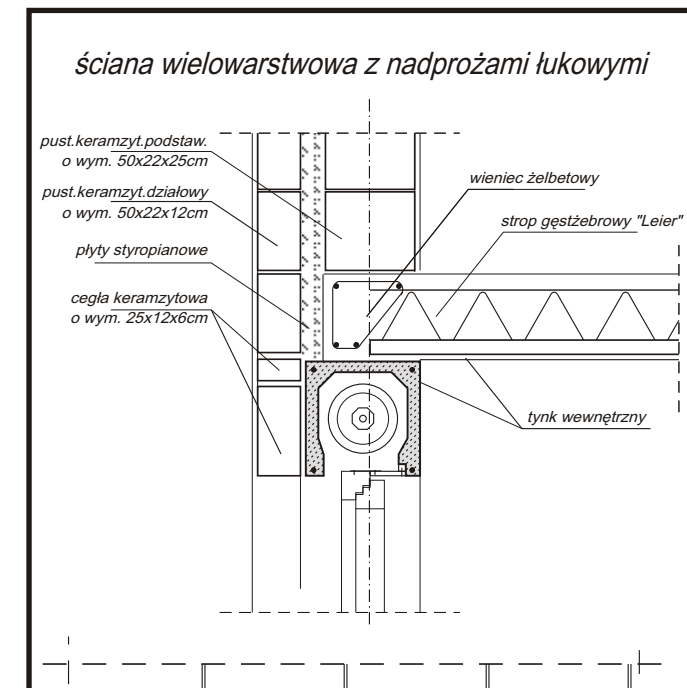
(rys. 4)



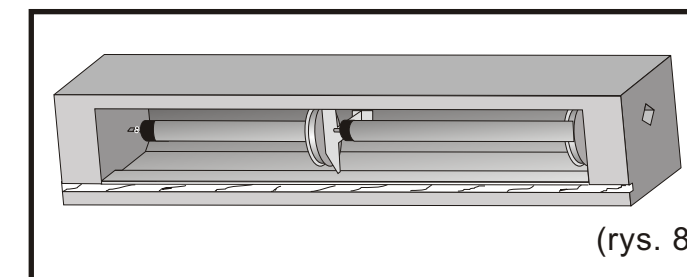
(rys. 5)



(rys. 6)



(rys. 7)



(rys. 8)

III Wytyczne montażu

Nadproże montować nad otworem zachowując następujące warunki: 1) bezwzględnie zachować minimalną głębokość oparcia nadproża na ścianie, wynikającą z typo-wymiarów tj. 15 lub 20 cm - począwszy od nadproża NLR180/220.

Należy zwrócić uwagę na położenie kółka napędzającego roletę tak aby kółko znajdowało się w świetle muru, a nie nad otworem (rys.nr 3)

2) płytę maskującą należy mocować do ościeży zgodnie z rys. 1 i 2.

3) przy szerokości otworu większej niż 120 cm stosować minimum 1 podporę montażową w środku rozpiętości nadproża (rys. nr 3)

4) przy grubości ściany różnej niż 30 cm należy montować nadproże mając na uwadze położenie nadproża i w późniejszym etapie położenie rolety w stosunku do zamontowanej stolarki (rys. 4 do nr 7).

5) szerokość pozostawionego od strony zewnętrznej otworu s należy dobierać w zależności od rodzaju rolety oraz szerokości prowadnic, tak aby pozostawiona szczelina była jak najmniejsza, mając na uwadze późniejsze położenie rolety w stosunku do wystających na zewnątrz elementów stolarki typu okapniki, kłamki (przy drzwiach balkonowych), itp. Zalecana przez producentów rolet szerokość szczeliny s powinna wynosić 2,5 -3,0 cm licząc od krawędzi wewnętrznej nadproża do najdalej wystających na zewnątrz elementów stolarki (rys. nr 2 i 3).

UWAGA!

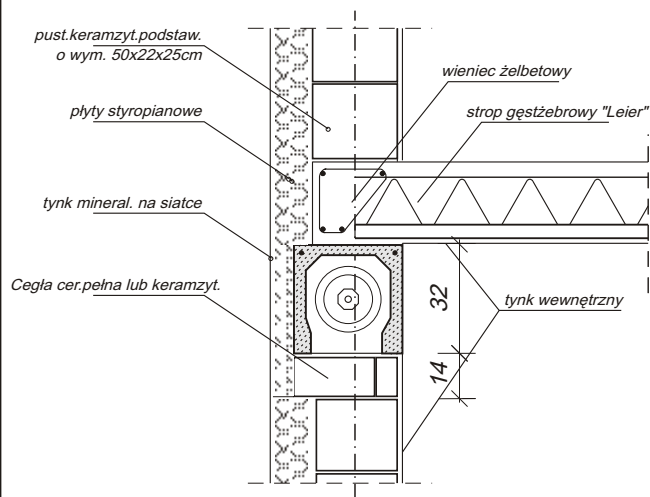
W przypadku zamiaru montażu rolety z napędem mechanicznym (sprężynowym) lub elektrycznym **należy przed montażem** stolarki wymienić wałek wraz z łożyskiem i uchwyty na inny zgodnie z zaleceniem producenta rolet. Standardowo nadproża wyposażone są w komplet elementów służących do ręcznego opuszczania i podnoszenia rolet.

- dodatkowo celem zabezpieczenia pomieszczenia przed wpływem zimna można wykleić wewnętrzną powierzchnię nadproża od strony pomieszczenia matą styropianową gr. 1 cm.

ZALETY:

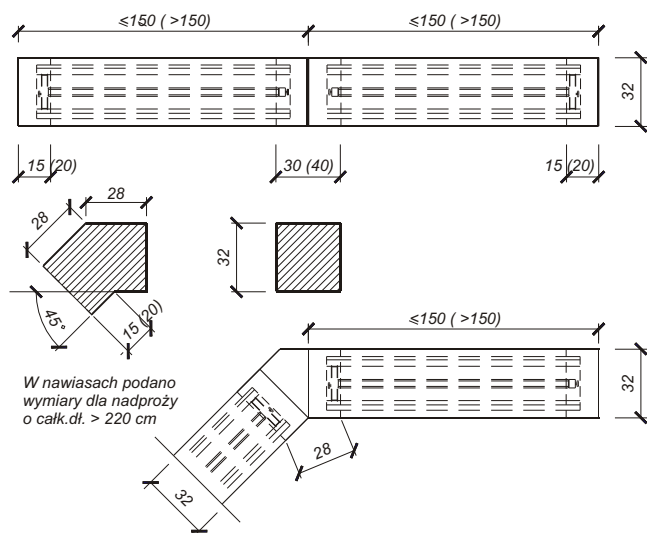
- Możliwość bezpośr. oparcia na nadprożu stropu do 6 m
- Możliwość natychmiastowego pełnego obciążenia
- Korzystne tłumienie hałasu
- Szybkość i łatwość montażu nadproża i później rolety
- Niski ciężar elementu
- Korzystny współczynnik przenikania ciepła
- Dowolny termin montażu rolety
- Możliwość montażu więcej niż jednej rolety w jednym nadprożu
- Nie wymaga się tynkowania od wewnątrz

Oparcie nadproża na wsporniku ceglany w ścianach jednowarstwowych z dociepleniem



(rys. 9)

Minimalne wymiary filarków okienne



(rys. 10)

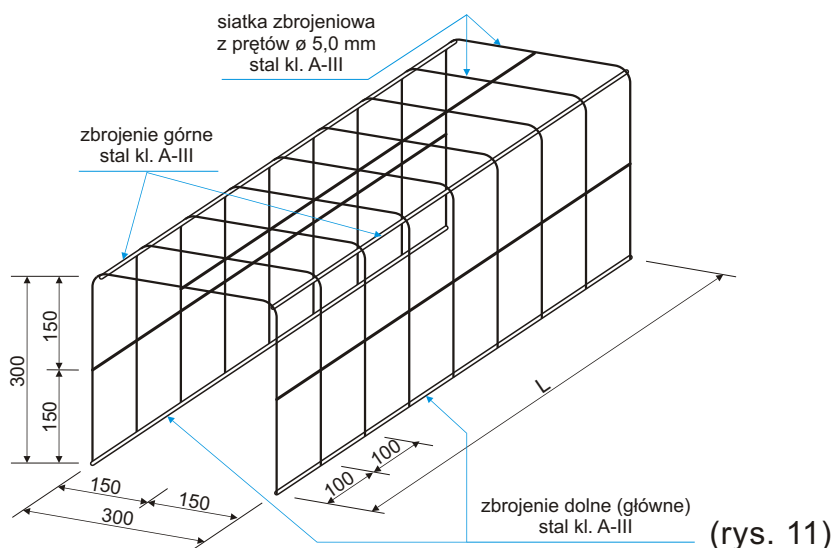
V Wytyczne do projektowania

Nadproża Leier do rolet stosuje się w ścianach zewnętrznych nad otworami drzwiowymi i okiennymi.

Szerokość otworów jak w pkt. II. Na indywidualnie zamówienie istnieje możliwość wykonania nadproży o innych długościach. Zbrojenie główne dolne i górne mocowane jest do zgrzewanego szkieletu z siatki (rys. Nr 11).

Konstrukcja przenosi obciążenia od ściany zewnętrznej następnej kondygnacji, wieńca oraz stropu - patrz tabela nośności

zbrojenie nadproża do rolet



(rys. 11)

Tabela nośności

nadproże	zbrojenie		nośność	
	górne	dolne (główne)	M _{obl} [kNm]	Q _{obl} [kN]
NLr 90/120	2 ø 8	2 ø 8	3,51	14,40
NLr 100/130	2 ø 8	2 ø 8	4,39	16,20
NLr 120/150	2 ø 8	2 ø 8	6,49	19,84
NLr 150/180	2 ø 8	2 ø 10	10,59	25,58
NLr 180/220	2 ø 8	2 ø 10	15,69	31,53
NLr 210/250	2 ø 8	2 ø 10 + 2 ø 8	22,09	37,70
NLr 240/280	2 ø 8	4 ø 10	29,81	44,26
NLr 270/310	2 ø 8	4 ø 12	38,95	51,09
NLr 300/340	2 ø 8	4 ø 14	49,61	58,21